



# DATA SHEET VISOR DE NÍVEL REFLETIVO MPR



## CARACTERÍSTICAS

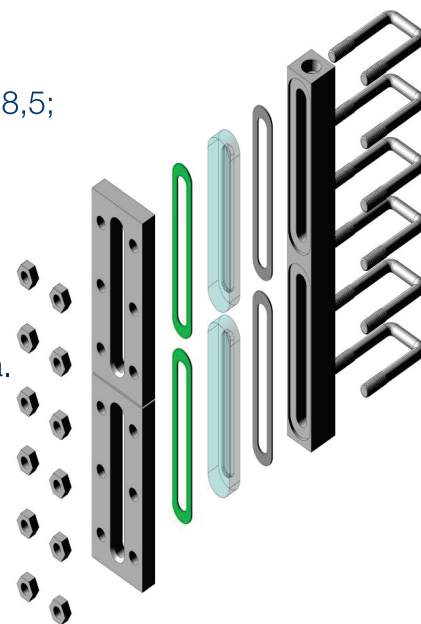
- » Visor de nível refletivo;
- » Ideal para medição de nível em equipamentos de vapor até 22 bar PH<8,5;
- » Também recomendado para tanques de fluidos químicos.

## ACESSÓRIOS

- » Válvula de bloqueio;
- » Válvula de dreno.

## OPCIONAIS

- » Válvula de vent;
- » Escala graduada;
- » Extensão anticongelante;
- » Válvula de bloqueio com esfera de segurança.

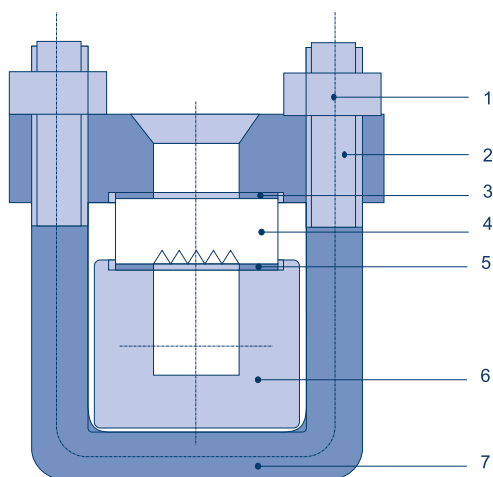


## MATERIAIS

- » FS/H: Componentes em aço carbono;
- » M/H: Componentes em contato com o fluido em AISI 316;
- » M: Todos os componentes em AISI 316;
- » Outros materiais sob consulta.

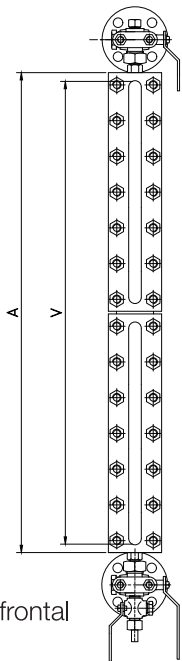
## LIMITES DE OPERAÇÃO

Fluido	Modelo	Pressão máxima	Temperatura máxima
Vapor saturado	MPR FS/H ou M/H	22 bar	219°C
Processado	MPR FS/H ou M/H	100 bar	120°C
		62 bar	400°C
	MPR M	63 bar	120°C
		37 bar	400°C

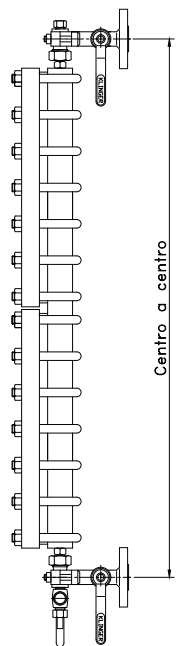


Materiais				
		FS/H	M/H	M
1	Porca	SAE 1020	SAE 1020	AISI 316
2	Espelho	SAE 1020	SAE 1020	AISI 316
3	Junta de vedação	Grafite SLS	Grafite SLS	Grafite SLS
4	Vidro	Borossilicato extraduro	Borossilicato extraduro	Borossilicato extraduro
5	Junta de amortecimento	KLINGERSIL	KLINGERSIL	KLINGERSIL
6	Corpo	SAE 1020	AISI 316	AISI 316
7	Grampo	SAE 1020	SAE 1020	AISI 316

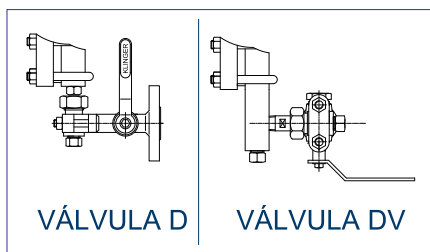
# DATA SHEET VISOR DE NÍVEL REFLETIVO MPR



Vista frontal



Vista lateral esquerda



Configurações especiais sob consulta.

TAMANHO	COMP. DO CORPO	COMP. DO VISÍVEL	PESO APROX.	DISTÂNCIA MÍNIMA DE CENTRO A CENTRO	
	A	V	KG	D	DV
I	128	93	2,9	230	168
II	153	118	3,4	255	193
III	178	143	3,7	280	218
IV	203	168	4,1	305	243
V	233	198	4,8	335	273
VI	263	228	5,4	365	303
VII	293	258	5,9	395	333
VIII	333	298	6,8	435	373
IX	353	318	7,1	455	393
2 x IV	408	373	8,4	510	448
2 x V	468	433	9,9	570	508
2 x VI	528	493	11,0	630	568
2 x VII	588	553	12,1	690	628
2 x VIII	668	633	13,8	770	708
2 x IX	708	673	15,5	810	748
3 x VI	793	758	16,5	895	833
3 x VII	833	848	18,1	985	923
3 x VIII	1003	968	20,7	1105	1043
3 x IX	1063	1028	21,8	1165	1103
4 x VII	1178	1143	24,2	1280	1218
4 x VIII	1338	1303	27,7	1440	1378
4 x IX	1418	1383	29,1	1520	1458
5 x VII	1473	1438	30,2	1575	1513
5 x VIII	1673	1638	34,6	1775	1713
5 x IX	1773	1738	36,3	1875	1813
6 x VIII	2008	1973	41,5	2110	2048
6 x IX	2128	2093	43,6	2230	2168
7 x VIII	2343	2308	48,4	2445	2383
7 x IX	2483	2448	50,9	2585	2523