

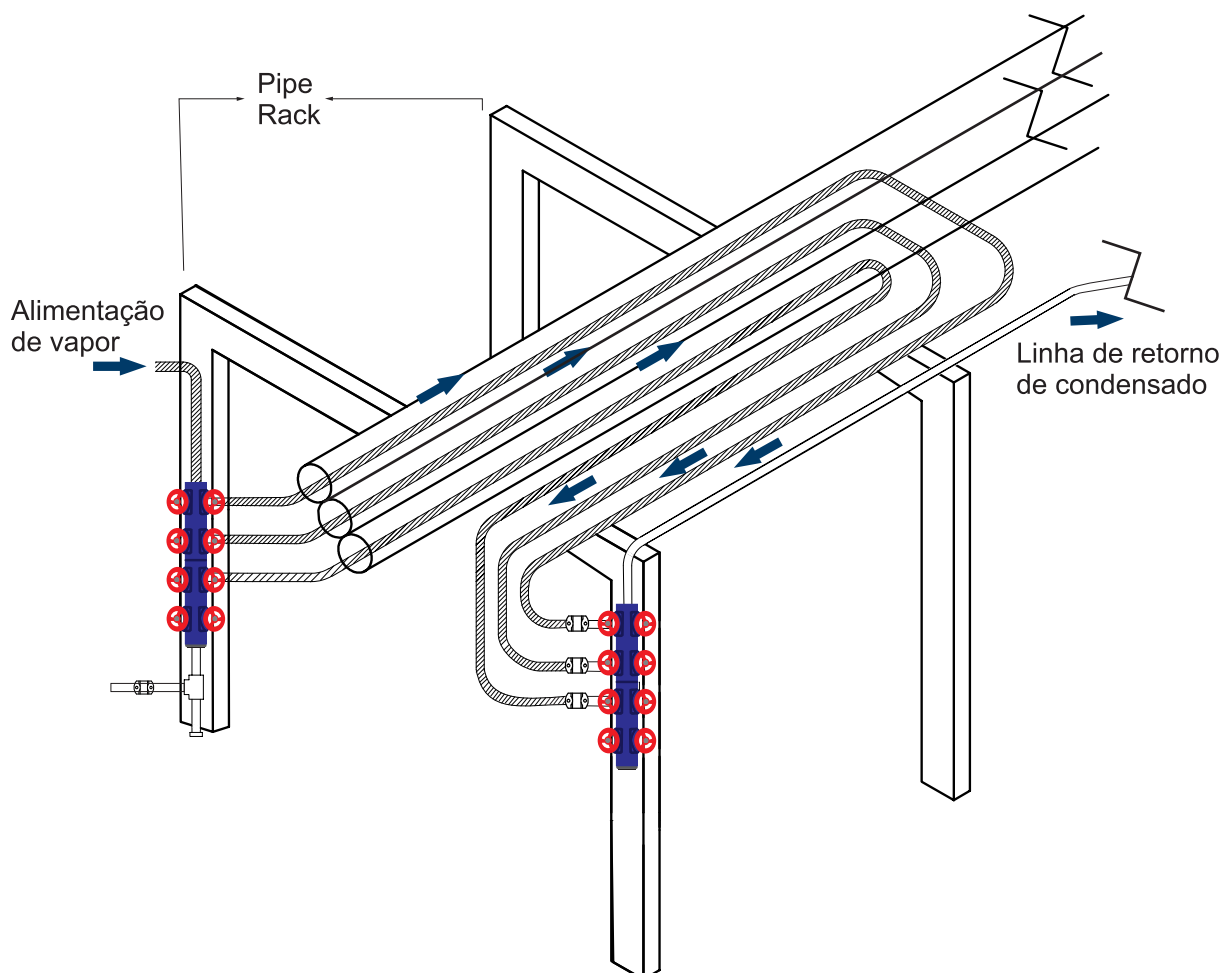


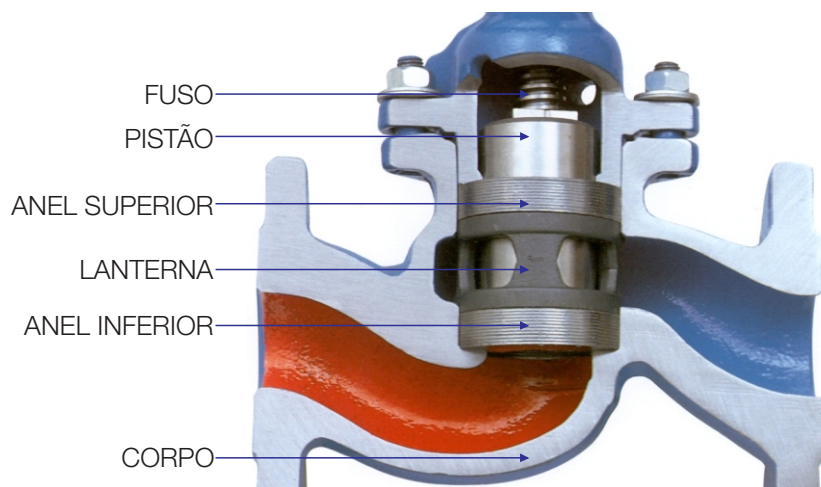
MANIFOLD KLINGER®

Sistemas de traço a vapor são utilizados na indústria sempre que há a necessidade de aquecer uma tubulação que transporta fluidos que se solidificam na temperatura ambiente. Em casos específicos, é necessária uma grande quantidade de ramais para a realização deste trabalho, assim, há também a necessidade de muitas conexões e válvulas de pequeno diâmetro que, além das dificuldades de instalação e manutenção, também são potenciais pontos de vazamento.

Com objetivo de tornar estes sistemas mais compactos, seguros e eficientes, a Klinger desenvolveu o Manifold Klinger® que junta em um só corpo, combinações de 4, 8 ou até 12 válvulas que possuem um sistema de vedação a pistão e proporcionam vedação estanque, durabilidade e manutenção fácil e de baixo custo.

Os Manifolds Klinger® podem ser utilizados tanto na entrada do sistema de traço, onde o vapor é distribuído aos diversos ramais, como também na coleta de condensado, onde a descarga dos purgadores é conectada às válvulas do manifold que, por sua vez, é conectado a linha de retorno de condensado.

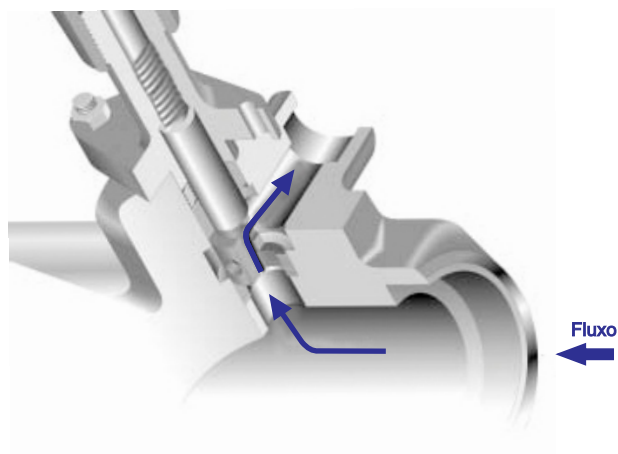




A vedação a pistão das válvulas Klinger tem como base o contato entre o pistão (plug) e a superfície interna dos anéis de vedação, sendo que o contato com o anel inferior (sede) faz o bloqueio do fluxo para a tubulação e o contato com o anel superior faz a vedação para a atmosfera. Este contato do pistão com o anel superior substitui as gaxetas e a junta de vedação do castelo - itens existentes nas válvulas convencionais.

As válvulas de pistão Klinger apresentam desempenho comprovado por décadas de utilização na indústria em aplicações como vapor, óleo térmico e fluidos químicos diversos.

Sentido de fluxo para distribuição de vapor.



Sentido de fluxo para coleta de condensado.

